

## SMLOUVA O NÁJMU č. 22410033

(dále jen „Smlouva“)

uzavřená níže uvedeného dne, měsíce a roku, dle ust. § 2201 a násl.  
zák. č. 89/2012 Sb., občanský zákoník (dále jen „OZ“), mezi:

### 1. **ČEZ Energetické služby, s.r.o.**

obchodní společnost zapsaná v obchodním rejstříku vedeném Krajským soudem v Ostravě v oddíle C, vložka č. 52291

identifikační číslo: 27804721

DIČ: CZ27804721

se sídlem: Výstavní 1144/103, Vítkovice, 703 00 Ostrava

kořpond. adresa: 28. října 3123/152, 702 00 Ostrava

zastoupena: Ing. Jiří Ševčík, MBA, člen rady jednatelů

Ing. Robert Škrabánek, místopředseda rady jednatelů

bankovní spojení: Komerční banka, a.s.

č. účtu 35-6583800217/0100

(dále jen „Pronajímatel“)

a

### 2. **obec Jistebník**

identifikační číslo: 00298018

se sídlem: Jistebník 149, 742 82 Jistebník

zastoupena: Mgr. Šárka Storzerová, starostka

bankovní spojení: 1760135359/0800

(dále jen „Nájemce“)

(dále společně jen „Smluvní strany“)

## I.

### Úvodní ustanovení

- 1.1 Pronajímatel je společností, která v rámci své podnikatelské činnosti zajišťuje instalaci, nájem a servis svítidel, jejichž bližší specifikace je uvedena v Příloze č. 1 této Smlouvy (dále jen „Svítidla“). Svítidlem se rozumí samotné těleso svítidla včetně světelného zdroje.



- 1.2 Nájemce má zájem na umístění shora uvedených Svítidel na podpěrných bodech nacházejících se na území Nájemce a na jejich užívání za podmínek sjednaných touto Smlouvou.
- 1.3 Smluvní strany shodně prohlašují, že Svítidla umístěná na podpěrné body označené Nájemcem jsou ve vlastnictví Pronajímatele, přičemž budou v souladu s touto Smlouvou přenechány Pronajímatelem k užívání Nájemci po dobu deseti let, po jejímž uplynutí nabídne Pronajímatel Nájemci Svítidla k odkupu za podmínek níže specifikovaných.

## II. Předmět nájmu

- 2.1 Pronajímatel se tímto zavazuje pronajmout Nájemci Svítidla za níže specifikovaných podmínek. Specifikace svítidel, počet svítidel a jejich umístění je uvedeno v Příloze č. 1, Příloze č. 2 a Příloze č. 4 této Smlouvy.
- 2.2 Nájemce se zavazuje Svítidla přijmout do svého dočasného užívání a hradit za to Pronajímateli níže sjednané nájemné.

## III. Nájemné

- 3.1 Smluvní strany se dohodly, že za užívání Svítidel v souladu s touto Smlouvou Nájemce uhradí Pronajímateli za celé období nájmu částku ve výši 1 915 211 Kč bez DPH tj. **2 317 406 Kč** s DPH (dva miliony tři sta sedmnáct tisíc čtyři sta šest korun českých (dále jen „**Nájemné**“). K uvedenému Nájemnému bude připočtena daň z přidané hodnoty ve výši stanovené zákonem č. 235/2004 Sb., o dani z přidané hodnoty. Datem uskutečnění zdanitelného plnění je den protokolárního předání předmětu nájmu (Svítidel) do užívání Nájemce. Fakturu – daňový doklad vystaví Pronajímatel do 15 dnů ode dne uskutečnění zdanitelného plnění.
- 3.2 Nájemné je splatné v **120 pravidelných měsíčních splátkách**. Splátky jsou splatné vždy do dvacátého prvního (21.) dne příslušného měsíce, a to převodem na bankovní účet Pronajímatele uvedený v záhlaví této Smlouvy.
- 3.3 Výše jednotlivých měsíčních splátek (odpovídajících v součtu celkové výši Nájemného uvedené v Příloze č. 3 této Smlouvy), včetně konkrétních dat splatnosti, bude uvedena ve splátkovém kalendáři, který rovněž tvoří Přílohu č. 3 této Smlouvy.
- 3.4 Okamžikem úhrady dílčí splátky Nájemného se rozumí datum jejího připsání na bankovní účet Pronajímatele uvedený v záhlaví této Smlouvy.

g h



- 3.5 V případě prodlení Nájemce s úhradou Nájemného (jakékoliv dílčí splátky) je Pronajímatel oprávněn požadovat smluvní pokutu ve výši 0,1% z dlužné částky za každý den prodlení. Nárok na náhradu škody není zaplacením smluvní pokuty dotčen.

#### IV.

#### Doba trvání Smlouvy

- 4.1 Nájem Svítidel založený touto Smlouvou se uzavírá na dobu určitou, a to na dobu deseti (10) let, počínaje dnem předání Svítidel do nájmu Nájemci uvedeným v Protokolu o předání a převzetí, jenž se Smluvní strany zavazují sepsat.
- 4.2 V případě, že Nájemce odmítne převzít Svítidel, jež odpovídají specifikaci uvedené v Příloze č. 1 a č. 2 této Smlouvy, přestože byl k převzetí řádně vyzván, začíná doba nájmu běžet dnem odmítnutí převzetí Svítidel.

#### V.

#### Skončení Smlouvy

- 5.1 Smluvní strany se dohodly, že k ukončení této Smlouvy může dojít:
- (i) uplynutím doby nájmu,
  - (ii) dohodou Smluvních stran,
  - (iii) odstoupením některou ze Smluvních stran z důvodů níže uvedených.
- 5.2 Pronajímatel je oprávněn od této Smlouvy odstoupit pouze pokud:
- (i) Nájemce se ocitne v prodlení s úhradou jakékoliv splátky sjednané touto Smlouvou, přičemž délka prodlení přesáhne jeden (1) měsíc, nebo
  - (ii) Nájemce porušuje tuto Smlouvu jiným podstatným způsobem, a toto porušení není odstraněno ani na základě písemného upozornění Pronajímatele.
- 5.3 Nájemce je oprávněn od této Smlouvy odstoupit pouze pokud:
- (i) bude vůči Pronajímateli zahájeno insolvenční řízení a současně pravomocně soudem rozhodnuto, že je Pronajímatel v úpadku, nebo
  - (ii) Pronajímatel porušuje tuto Smlouvu jiným podstatným způsobem, a toto porušení není odstraněno ani na základě písemného upozornění Nájemce.
- 5.4 Odstoupení od Smlouvy musí Smluvní strana provést písemně a doručit jej druhé Smluvní straně na adresu uvedenou v záhlaví této Smlouvy. Odstoupení od Smlouvy je účinné od prvního dne následujícího po doručení odstoupení druhé smluvní straně.



- 5.5 Smluvní strany souhlasí s tím, že v případě předčasného ukončení této Smlouvy není žádná ze Smluvních stran povinná vrátit druhé Smluvní straně žádná plnění poskytnutá na základě této Smlouvy do doby ukončení Smlouvy, přičemž uvedené se nevztahuje na nároky vzniklé do ukončení Smlouvy, nebo v souvislosti s ním (náhrada škody apod.).
- 5.6 Smluvní strany se dále dohodly, že v případě předčasného ukončení Smlouvy z důvodů uvedených v bodě 5.2 této Smlouvy je Nájemce povinen uhradit Pronajímateli dosud nezaplacenou část Nájemného vynásobenou koeficientem 1,1 (dále jen „Doplatek nájmu“). Nárok Pronajímatele na zaplacení Doplatku nájmu vzniká okamžikem předčasného ukončení této Smlouvy s tím, že Pronajímatel zašle následně Nájemci vyúčtování Doplatku nájmu a Nájemce je povinen tento zaplatit do 15 dnů od okamžiku obdržení vyúčtování Doplatku nájmu.
- 5.7 Uhradí-li Nájemce Doplatek nájmu řádně a včas a současně uhradí i veškeré dlužné částky dle této Smlouvy, je oprávněn nejpozději do 15 dnů od provedení úplné úhrady všech dlužných částek vyzvat Pronajímatele k prodeji Svítidel za zůstatkovou cenu ve smyslu zák. č. 586/1992 Sb., o daních z příjmů, k níž bude připočtena zákonná daň z přidané hodnoty. V případě, že zůstatková cena bude nulová, bude kupní cenou sjednaná, která bude cenou obvyklou v místě a čase. K ceně bude připočtena daň z přidané hodnoty ve výši stanovené zákonem č. 235/2004 Sb., o dani z přidané hodnoty.
- 5.8 Smluvní strany se dále dohodly, že v případě předčasného ukončení Smlouvy z důvodů uvedených v bodě 5.3 této Smlouvy je Nájemce oprávněn vyzvat Pronajímatele k prodeji Svítidel a Pronajímatel je povinen uzavřít s Nájemcem příslušnou kupní smlouvu do 15 dnů od doručení písemné výzvy, přičemž kupní cena Svítidel bude činit rozdíl mezi Nájemným uvedeným v odst. 3.1 této Smlouvy a dosud uhrazenými splátkami nájemného (bez DPH) dle této Smlouvy (dále jen „Rozdílová částka“) s tím, že pokud bude Rozdílová částka nižší než daňová zůstatková cena Svítidel, bude kupní cena Svítidel stanovena jako daňová zůstatková cena Svítidel. K výsledné částce bude připočtena daň z přidané hodnoty ve výši stanovené zákonem č. 235/2004 Sb., o dani z přidané hodnoty.
- 5.9 Smluvní strany sjednávají, že rovněž Pronajímatel je oprávněna ve lhůtě 30 dnů po předčasném ukončení této Smlouvy před datem uvedeným v odst. 4.1 této smlouvy vyzvat Nájemce, aby od něj Svítidla odkoupil (a Nájemce je povinen uzavřít s Pronajímatelem příslušnou kupní smlouvu do 15 dnů od doručení písemné výzvy), a to:
- a. V případě předčasného ukončení Smlouvy z důvodů uvedených v bodě 5.2 této Smlouvy, po úhradě Doplatku nájmu ze strany Nájemce) za kupní cenu ve výši zůstatkové ceny ve smyslu zák. č. 586/1992 Sb., o daních z příjmů. V případě, že zůstatková cena bude nulová, bude kupní



cenou cena sjednaná, která bude cenou obvyklou v místě a čase. K ceně bude připočtena daň z přidané hodnoty ve výši stanovené zákonem č. 235/2004 Sb., o dani z přidané hodnoty.

- b. V případě předčasného ukončení Smlouvy z důvodů uvedených v bodě 5.3 této Smlouvy za kupní cenu ve výši Rozdílové částky s tím, že pokud bude Rozdílová částka nižší než daňová zůstatková cena Svítidel, bude kupní cena Svítidel stanovena jako daňová zůstatková cena Svítidel. K výsledné částce bude připočtena daň z přidané hodnoty ve výši stanovené zákonem č. 235/2004 Sb., o dani z přidané hodnoty. Splatnost kupní ceny bude 15 dnů od data podpisu kupní smlouvy.

5.10 V případě, že dojde k ukončení této Smlouvy uplynutím doby nájmu a alespoň jedna ze Smluvních stran projeví vůli k prodeji, resp. koupí Svítidel, zavazují se Smluvní strany vstoupit v jednání a uzavřít do 15 dnů od doručení písemného oznámení kterékoliv ze Smluvních stran kupní smlouvu, jejímž předmětem bude prodej, resp. koupě Svítidel, přičemž kupní cena bude cenou sjednanou, a to ve výši 50,- Kč za jedno svítidlo. K ceně bude připočtena daň z přidané hodnoty ve výši stanovené zákonem č. 235/2004 Sb., o dani z přidané hodnoty. Splatnost kupní ceny bude 15 dnů od data podpisu kupní smlouvy.

5.11 V případě ukončení této Smlouvy uplynutím doby nájmu je Nájemce povinen odevzdat Svítidla Pronajímateli v den následující po dni, v němž uplynula doba nájmu. V případě předčasného ukončení této Smlouvy je Nájemce povinen odevzdat Svítidla Pronajímateli do patnácti (15) pracovních dnů ode dne skončení této Smlouvy. Nájemce je povinen odevzdat Pronajímateli Svítidla ve stavu, v jakém je převzal s přihlédnutím k běžnému opotřebení.

## VI.

### Práva a povinnosti Smluvních stran

- 6.1 Nájemce přebírá k datu převzetí Svítidel do nájmu odpovědnost za nebezpečí škody na Svítidlech.
- 6.2 Nájemce se zavazuje užívat Svítidla řádně v souladu s podmínkami vymezenými touto Smlouvou a technickou specifikací Svítidel.
- 6.3 Nájemce není oprávněn provádět na Svítidlech jakékoliv úpravy či jiné změny.
- 6.4 Nájemce je povinen udržovat Svítidla v čistotě, a to především jejich optické části a části sloužící jako chladič Svítidel.
- 6.5 Nájemce se zavazuje nést veškeré náklady na demontáž, montáž nebo přemístění Svítidel v důsledku jím vyvolaných akcí (např. přemístění Svítidel, výměna nebo demontáž stožárů, výměna vedení apod.).





- 6.6 Nájemce prohlašuje, že je seznámen s obsluhou Svítidel a bude při jejich provozu dodržovat povinnosti stanovené právními předpisy, zejména pak nařízením vlády č. 378/2001 Sb., kterým se stanoví bližší požadavky na bezpečný provoz a používání strojů, technických zařízení, přístrojů a nářadí, v platném znění.
- 6.7 Nájemce je povinen zajistit ochranu soustavy veřejného osvětlení před atmosférickým přepětím.
- 6.8 Pronajímatel se zavazuje zajistit na své náklady instalaci, pravidelný servis a údržbu Svítidel a odstranění jejich případných závad, to vše v souladu s relevantními právními předpisy. Nájemce je povinen umožnit Pronajímateli přístup k Svítidlům (podpěrným bodům) za účelem výkonu činností uvedených v předchozí větě a poskytnout Pronajímateli o k uvedeným činnostem veškerou potřebou součinnost.
- 6.9 Za škodu na Svítidlech způsobenou Nájemcem nebo třetími osobami odpovídá Nájemce. V případě ztráty, zničení či znehodnocení Svítidel uhradí Nájemce Pronajímateli veškerou vzniklou škodu.
- 6.10 Veškeré závady a poškození svítidel je Nájemce povinen ihned oznámit Pronajímateli.
- 6.11 Pronajímatel se zavazuje zajistit 24hodinovou službu pro hlášení závad na svítidlech.
- 6.12 V případě vzniku závady a požadavku Nájemce na její odstranění bude Nájemce informovat Pronajímatele o povaze závady, a to prostřednictvím non-stop dispečinku na tel.: 596 903 777, 596 903 772, 602 585 231, 721 085 311 a e-mail: ced.es@cez.cz. V hlášení o závadě musí oznamovatel přesně specifikovat číslo světelného místa (případně přesnou lokalizaci) a popis projevů hlášené závady.
- 6.13 V případě výjezdu na Nájemcem nahlášenou poruchu, která nebude zapříčiněna poruchou Svítidla, je Pronajímatel oprávněn vystavit Nájemci fakturu za provedené práce (např. výpadek napájení, porucha na vedení, chybně nahlášená závada apod.). Provedené práce budou účtovány dle skutečně provedených prací.
- 6.14 Nájemce není oprávněn přenechat Svítidla nebo jejich část do podnájmu bez předchozího písemného souhlasu Pronajímatele.
- 6.15 Nájemce je povinen na vlastní náklady zajistit napájení Svítidel.



## VII. Závěrečná ustanovení

- 7.1 Práva a povinnosti v této Smlouvě neupravené se řídí právním řádem České republiky, zejména ustanoveními občanského zákoníku v platném znění.
- 7.2 Práva a povinnosti z této Smlouvy zavazují i případné právní nástupce Smluvních stran.
- 7.3 Jakékoli oznámení, sdělení, pokyny, výzvy, nebo jakékoli jiné dokumenty doručované podle této Smlouvy nebo v souvislosti s ní musejí být doručeny osobně, kurýrem nebo zaslány doporučenou poštou druhé smluvní straně na adresu uvedenou v záhlaví této Smlouvy, nebude-li Smluvní straně oznámena druhou Smluvní stranou jiná korespondenční adresa.
- 7.4 Nájemce bere na vědomí a souhlasí s tím, že Pronajímatel je oprávněn postoupit pohledávku na úhradu Nájemného či jeho části třetí osobě, a to i ve formě postoupení souboru budoucích pohledávek. Nájemce se pro případ postoupení pohledávky dle předchozí věty zavazuje poskytnout Pronajímateli veškerou potřebnou součinnost, zejména, nikoliv výlučně, poskytnout písemný souhlas s postoupením pohledávek (i budoucích) dle této Smlouvy.
- 7.5 Tato Smlouva je vypracována ve dvou (2) vyhotoveních, z nichž každé má platnost originálu. Každé Smluvní straně náleží jedno (1) vyhotovení.
- 7.6 Tuto Smlouvu je možno měnit pouze formou vzestupně číslovaných písemných dodatků odsouhlasených oběma Smluvními stranami.
- 7.7 Stane-li se některé ustanovení této Smlouvy neplatným či neúčinným, zůstávají ostatní její ustanovení platnými a účinnými. Smluvní strany se v takovém případě zavazují nahradit neplatné či neúčinné ustanovení Smlouvy ustanovením jiným, platným a účinným, které bude svým obsahem a smyslem nejlépe odpovídat obsahu a smyslu ustanovení původního.
- 7.8 Smluvní strany mají za to, že na tuto Smlouvu nedopadá povinnost uveřejnění v Registru smluv, a to mj. s ohledem na ust. §3 odst. 2 písm. k) zákona č. 340/2015 Sb., o zvláštních podmínkách účinnosti některých smluv, uveřejňování těchto smluv a o registru smluv (zákon o registru smluv), v platném znění.
- 7.9 Tato Smlouva nabývá platnosti dnem podpisu druhou ze Smluvních stran. Účinnosti nabývá tato Smlouva dnem protokolárního převzetí Svítidel Nájemcem.

7.10 Nedílnou součástí této Smlouvy tvoří následující přílohy:

Příloha č. 1 – Technická specifikace Svítidel

Příloha č. 2 – Pasport svítidel

Příloha č. 3 – Výše nájemného a splátkový kalendář

Příloha č. 4 – Mapový výstup – rozsah rekonstrukce


V Ostravě dne 30.3.2022

V Jistebníku dne 30.3.2022

  
ČEZ Energetické služby, s.r.o.  
Ing. Jiří Ševčík, MBA  
člen rady jednatelů

**OBEC JISTEBNÍK**  
742 82 JISTEBNÍK 149  
1

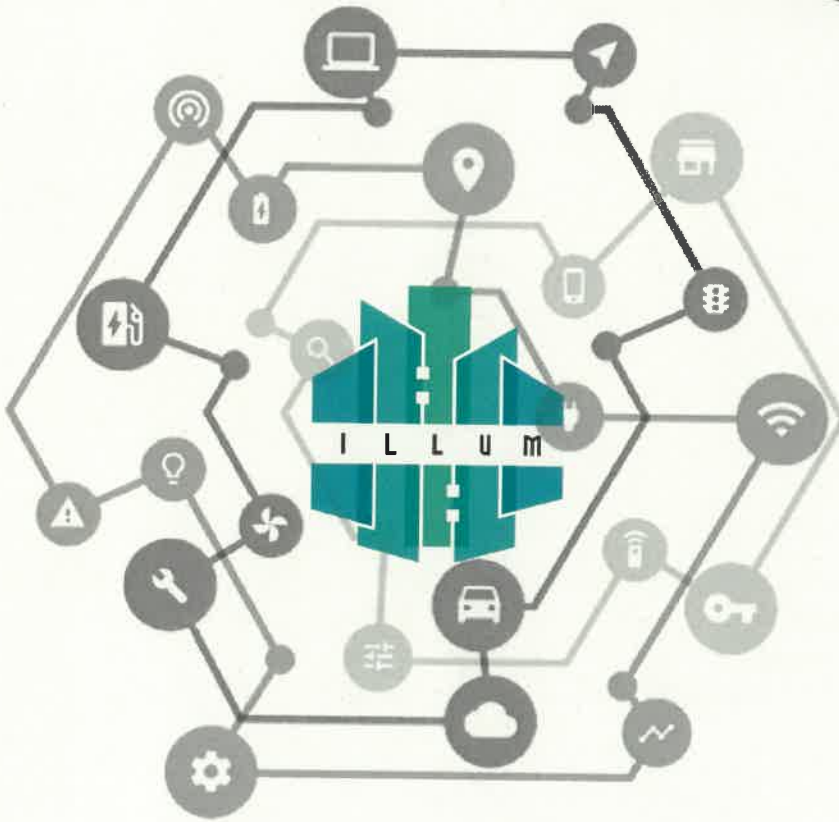
  
Obec Jistebník  
Mgr. Šárka Storzerová  
starostka

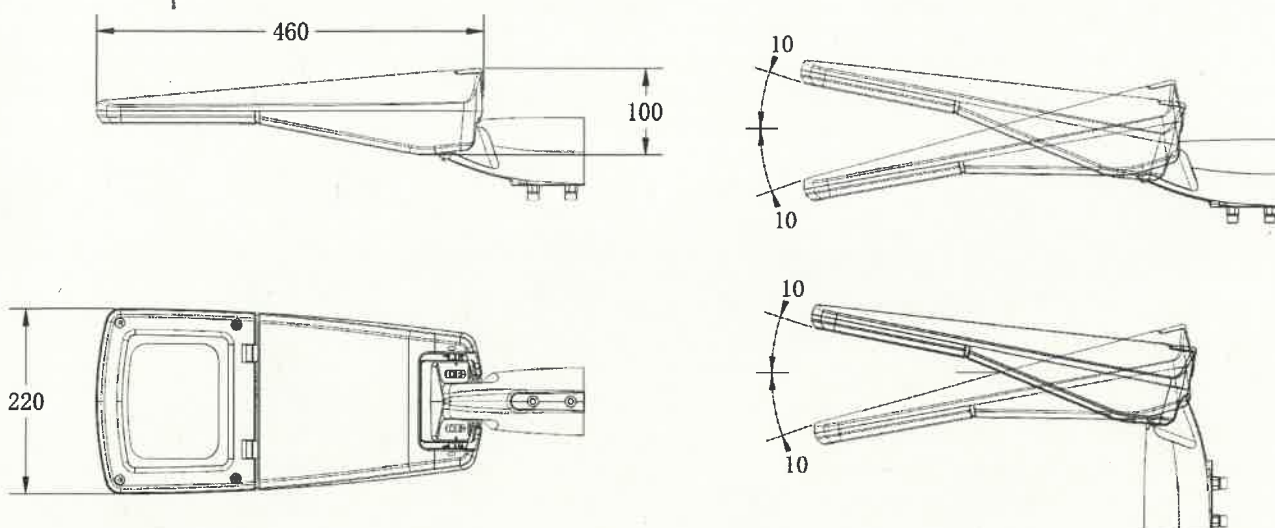
  
ČEZ Energetické služby, s.r.o.  
Ing. Robert Škrabánek  
místopředseda rady jednatelů



• Příloha č. 1

# SVĚTLO PRO ZÍTŘEK





hmotnost	3,5 kg	3,5 kg
jmenovitý příkon	až 44W dle nastavení	až 25W dle nastavení
počet LED	16	8
světelný tok	až 6560lm	až 3650lm
účinnost (PF)	$\phi > 0,95/0,90$ - plné zatížení při 230 V/poloviční zatížení při 230 V	
LED type	OSRAM	
barevná teplota	2700°K	
věrnost bar. podání	typ. CRI >72	
efektivita (svítidlo)	>125lm/W při všech typech a nastaveních	
životnost	100.000 hodin LED, 80.000 hodin elektronika	
okolní teplota	-40°C + +60°C	
provozní napětí	170+264VAC, 50+60Hz	
krytí/odolnost	IP66/IK09	
ochrana	třída II, třída I	
ochrana proti přepětí	DM 6kV, CM 10kV	
montáž	na sloup nebo výložník, 40 – 60mm	
rozsah náklonu	10° oběma směry	
záruka	5 let	
povrchová úprava	šedá, tmavě šedá, černá	

AstroDIM pro autonomní stmívání (astro, pevné časy)

Ochrana proti přehřátí

CLO - funkce konstantního světleného toku

Programování pomocí NFC















**Příloha č. 3 : Splátkový kalendář**

Výše: 1 915 211 Kč s DPH / 2 317 406 Kč s DPH

Pořadí splátek	Rok	Splátka s DPH	Splatnost
1	2022	19 278,00	21.06.2022
2	2022	19 312,00	21.07.2022
3	2022	19 312,00	21.08.2022
4	2022	19 312,00	21.09.2022
5	2022	19 312,00	21.10.2022
6	2022	19 312,00	21.11.2022
7	2022	19 312,00	21.12.2022
8	2023	19 312,00	21.01.2023
9	2023	19 312,00	21.02.2023
10	2023	19 312,00	21.03.2023
11	2023	19 312,00	21.04.2023
12	2023	19 312,00	21.05.2023
13	2023	19 312,00	21.06.2023
14	2023	19 312,00	21.07.2023
15	2023	19 312,00	21.08.2023
16	2023	19 312,00	21.09.2023
17	2023	19 312,00	21.10.2023
18	2023	19 312,00	21.11.2023
19	2023	19 312,00	21.12.2023
20	2024	19 312,00	21.01.2024
21	2024	19 312,00	21.02.2024
22	2024	19 312,00	21.03.2024
23	2024	19 312,00	21.04.2024
24	2024	19 312,00	21.05.2024
25	2024	19 312,00	21.06.2024
26	2024	19 312,00	21.07.2024
27	2024	19 312,00	21.08.2024
28	2024	19 312,00	21.09.2024
29	2024	19 312,00	21.10.2024
30	2024	19 312,00	21.11.2024
31	2024	19 312,00	21.12.2024
32	2025	19 312,00	21.01.2025
33	2025	19 312,00	21.02.2025
34	2025	19 312,00	21.03.2025
35	2025	19 312,00	21.04.2025
36	2025	19 312,00	21.05.2025
37	2025	19 312,00	21.06.2025
38	2025	19 312,00	21.07.2025
39	2025	19 312,00	21.08.2025
40	2025	19 312,00	21.09.2025
41	2025	19 312,00	21.10.2025
42	2025	19 312,00	21.11.2025
43	2025	19 312,00	21.12.2025
44	2026	19 312,00	21.01.2026

45	2026	19 312,00	21.02.2026
46	2026	19 312,00	21.03.2026
47	2026	19 312,00	21.04.2026
48	2026	19 312,00	21.05.2026
49	2026	19 312,00	21.06.2026
50	2026	19 312,00	21.07.2026
51	2026	19 312,00	21.08.2026
52	2026	19 312,00	21.09.2026
53	2026	19 312,00	21.10.2026
54	2026	19 312,00	21.11.2026
55	2026	19 312,00	21.12.2026
56	2027	19 312,00	21.01.2027
57	2027	19 312,00	21.02.2027
58	2027	19 312,00	21.03.2027
59	2027	19 312,00	21.04.2027
60	2027	19 312,00	21.05.2027
61	2027	19 312,00	21.06.2027
62	2027	19 312,00	21.07.2027
63	2027	19 312,00	21.08.2027
64	2027	19 312,00	21.09.2027
65	2027	19 312,00	21.10.2027
66	2027	19 312,00	21.11.2027
67	2027	19 312,00	21.12.2027
68	2028	19 312,00	21.01.2028
69	2028	19 312,00	21.02.2028
70	2028	19 312,00	21.03.2028
71	2028	19 312,00	21.04.2028
72	2028	19 312,00	21.05.2028
73	2028	19 312,00	21.06.2028
74	2028	19 312,00	21.07.2028
75	2028	19 312,00	21.08.2028
76	2028	19 312,00	21.09.2028
77	2028	19 312,00	21.10.2028
78	2028	19 312,00	21.11.2028
79	2028	19 312,00	21.12.2028
80	2029	19 312,00	21.01.2029
81	2029	19 312,00	21.02.2029
82	2029	19 312,00	21.03.2029
83	2029	19 312,00	21.04.2029
84	2029	19 312,00	21.05.2029
85	2029	19 312,00	21.06.2029
86	2029	19 312,00	21.07.2029
87	2029	19 312,00	21.08.2029
88	2029	19 312,00	21.09.2029
89	2029	19 312,00	21.10.2029
90	2029	19 312,00	21.11.2029
91	2029	19 312,00	21.12.2029
92	2030	19 312,00	21.01.2030
93	2030	19 312,00	21.02.2030
94	2030	19 312,00	21.03.2030

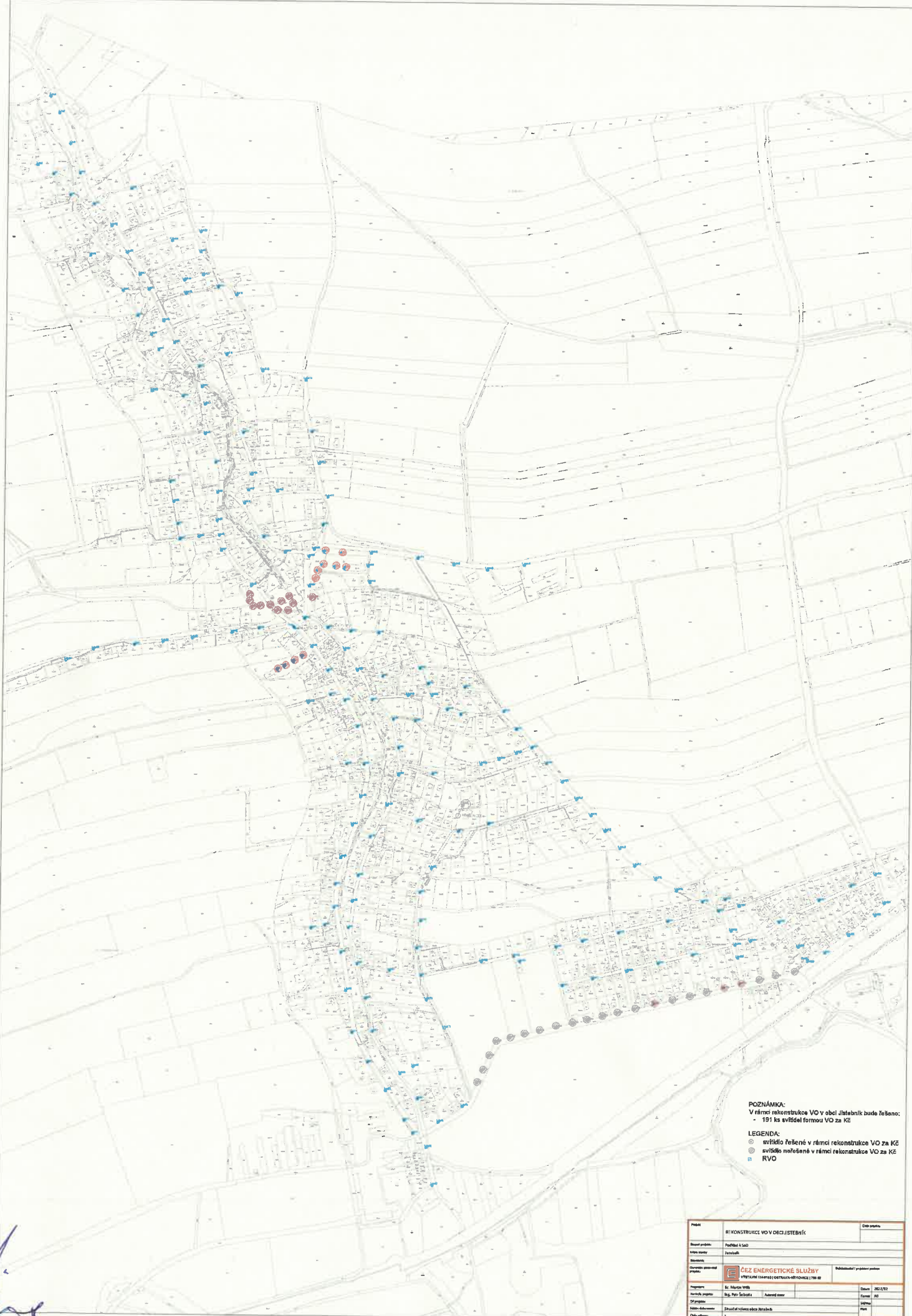
gk

95	2030	19 312,00	21.04.2030
96	2030	19 312,00	21.05.2030
97	2030	19 312,00	21.06.2030
98	2030	19 312,00	21.07.2030
99	2030	19 312,00	21.08.2030
100	2030	19 312,00	21.09.2030
101	2030	19 312,00	21.10.2030
102	2030	19 312,00	21.11.2030
103	2030	19 312,00	21.12.2030
104	2031	19 312,00	21.01.2031
105	2031	19 312,00	21.02.2031
106	2031	19 312,00	21.03.2031
107	2031	19 312,00	21.04.2031
108	2031	19 312,00	21.05.2031
109	2031	19 312,00	21.06.2031
110	2031	19 312,00	21.07.2031
111	2031	19 312,00	21.08.2031
112	2031	19 312,00	21.09.2031
113	2031	19 312,00	21.10.2031
114	2031	19 312,00	21.11.2031
115	2031	19 312,00	21.12.2031
116	2032	19 312,00	21.01.2032
117	2032	19 312,00	21.02.2032
118	2032	19 312,00	21.03.2032
119	2032	19 312,00	21.04.2032
120	2032	19 312,00	21.05.2032

96-25







**POZNÁMKA:**  
 V rámci rekonstrukce VO v obci Jistebník bude řešeno:  
 - 191 ks svítidel formou VO za KE

**LEGENDA:**  
 ● svítidlo řešené v rámci rekonstrukce VO za KE  
 ○ svítidlo nahrazené v rámci rekonstrukce VO za KE RVO  
 ■ RVO

*[Handwritten signature]*

Název:	REKONSTRUKCE VO V OBCI JISTEBNÍK	Druh stavby:	
Stavba projektu:	Popř. 4 a 5 a 6		
Stavba stavby:	Závazků		
Stavba:			
Období provedení práce:			
Projektant:	Ing. Miroslav Vrbík	Datum:	2023/07
Technický zpráva:	Ing. Petr Šedivý	Forma:	A5
Zpracovatel:			
Technický zpráva:	Stavba v rámci výhledu Jistebník		
Číslo výkresu:	1		



